

第77回 姫路市民体育大会

サッカー競技少年 5年の部

会期 : 2024/12/14 (土) 球技スポーツセンター メイン・多目的
2024/12/15 (日)
2024/12/21 (土) 球技スポーツセンター メイン・多目的
2024/12/22 (日) 球技スポーツセンター メイン

主管 一社) 姫路サッカー協会

大会実行委員会 北東ブロック
(山田、砥堀、水上、ガルサブランカ、香寺、城北、神崎、白鷺)

大会要項（市民大会4～6年）共通

1 日程及び会場

- 2024/12/14（土） 球技スポーツセンター 2面（メイン・多目的）
2024/12/15（日）
2024/12/21（土） 球技スポーツセンター 2面
2024/12/22（日） 球技スポーツセンター 2面（メイン）

2 参加資格

- (1)（公財）日本サッカー協会第4種に加盟登録した団体及びその団体に所属し、（公財）日本サッカー協会発行の登録選手証を有している選手。
- (2) 各学年の姫路4種サッカー友好リーグに参加していること。
- (3) 選手は必ずスポーツ傷害保険に加入し、参加について保護者の同意を得ていること。

3 競技の方法

- (1) トーナメント戦とする。
- (2) ルールは、日本サッカー協会「8人制サッカー競技規則」による。
- (3) 試合時間は、20-5-20分とする。同点の場合はPK方式で決定する。
但し、準決勝・決勝戦・3決は10分(5分×2)の延長を行い、なお決しない場合はPK方式で決定する。
- (4) PK方式を用いる場合は、審判の指示に従って2分以内に限り、代表者1名が指示のためピッチに立入ることができるが、選手は外に出られない。
- (5) 試合開始時に8名の選手が揃っていない時は、棄権とする。試合途中については6名までは試合可能
- (6) 選手交代は「自由な交代」を採用し、交代で退いた競技者が交代要員となって再び出場できるものとする。
- (7) ベンチ側のタッチライン側中央に交代ゾーン（ハーフラインを挟んで両サイドに3m）を設ける。
- (8) 靴のポイントは交換式を認めない。
- (9) 1試合で1回の警告は、以降の試合には累積しない。
試合中、退場処分を受けた選手は、本大会の次試合の出場を停止する。
- (10) 大会当日の天候状況により、前後半の各中間時に、実行委員会・審判員の判断と指示で約1分間の飲水を行うことができる。飲水時間は試合時間含まず、必ず試合時間を延長する。
- (11) ベンチには選手と指導者3名以外は入れない。またピッチと観覧席が分離された会場ではピッチにも適用する。またベンチ前にはテクニカルエリアを設置し、ベンチからの指示は指導者1名のみとする。（複数同時の指示は厳禁とする）

4 審判について

- (1) 実行委員会と審判部で割り当てます。
- (2) 4級以上の資格者が行うこと。
- (3) 3人審判制とする。
主審・副審は決まっておりますが、試合当日に打ち合わせにより変更していただいて構いません、但し、通年通り主審担当団1名、副審担当団2名で審判員の人数を変える事はできません。
（準決勝以降は4種審判委員長が任命した審判員とする）

5 その他

- (1) 前年度優勝団は、大会初日に優勝カップの返還をお願いします。
- (2) 会場準備は、各団1名以上お願いします。
- (3) 試合中の豪雨、雷雨の場合は、審判及び実行委員会の判断により中断することがあります。
- (4) 中断した試合の再試合については、原則として残り時間のみ行うこととするが、両者の合意により再試合を行わない場合もあります。
- (5) 暴風雨等による中止の判断は、午前7時に実行委員会により判断を行い、各団代表指導者に連絡を行う。尚、午前7時現在で警報が発令されている場合は、延期とする。

6 大会事務局

実行委員長 山田サッカークラブ

大会 申し合わせ事項（4～6年）共通

- ① 前年度、市民大会のベスト4チームをシードする。（5年の部・6年の部 適用）
- ② 会場到着後すみやかにエントリー表にて出場選手全員の選手チェックを受ける。
準決勝以降は写真付き選手証のチェックを受ける。
- ③ 準決勝以降のベンチ入りするチーム役員のうち1名以上が日本協会公認コーチ（D級以上）を有すること。また準決勝以降は指導者ライセンス証のチェックを受ける。
- ④ 当日の審判員は、審判証のチェックを受ける。
- ⑤ 県大会出場枠に基づき、兵庫県大会の参加資格を与える。
- ⑥ 【5年の部に限っては】 県大会出場枠に基づき、関西小学生サッカー大会兵庫県予選と県トップリング（参入戦）への参加資格を与える。
- ⑦ 【5年の部に限っては】 16名以上25名以下の選手登録ができる最上位のチームはチビリンピック兵庫県大会の参加資格を与える。

飲水タイムについて

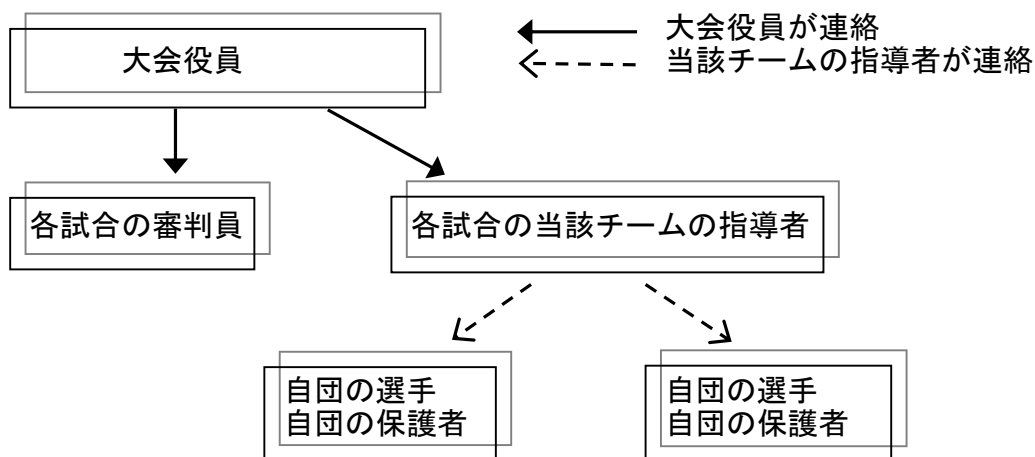
大会役員と致しましては、今大会は基本的に全試合飲水タイムを取るようになりますので各団の指導者、選手及び保護者に周知して頂き準備の程お願いします。
ただし、当日の天候により飲水タイムを取らなくてもいいと大会役員が判断した場合は各試合の前に、当該チームの指導者及びその試合の審判員に対して会場当番である大会役員より連絡しますので、当該チームは対応されるようお願いいたします。

飲水タイム…大会役員の指示がない限り全試合を適用とさせていただきます
(各団、給水タイムがスムーズにいくよう準備願います。)

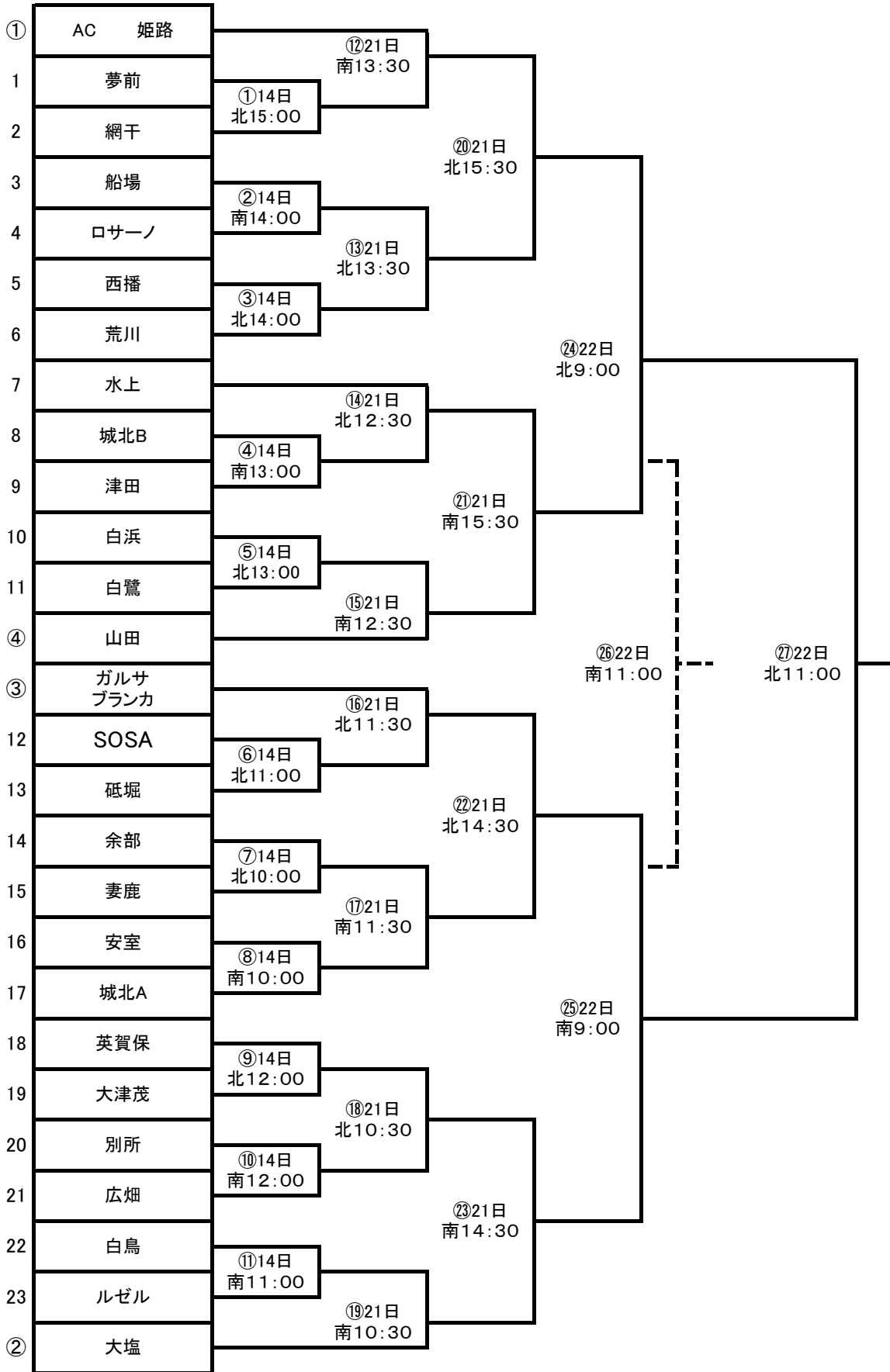
[注意事項]

- ① すぐに給水できるように、容器に工夫
(スクイズボトルやコップなどを使って)
- ② 飲水タイムの時、控えの選手の準備。
(ゼッケンや異色のユニホームの着用・給水タイム時には着席など)
- ③ グランド内には、保護者の方は入れませんので注意して下さい。
- ④ 飲水中タイムでは、指示や指導はできません。
(主審とベンチ側の線審はチェックする)
- ⑤ メイングラウンド(人工芝)は、水以外の飲み物は持ち込み禁止です

* 飲水タイムを取らない場合の連絡方法



第77回市民大会組み合わせ 【5年の部】



第77回 姫路市市民体育大会

12月14日(土) 球技スポーツセンターメイングラウンド

令和6年11月24日発行

【5年の部】

会場当番：北東ブロック

AM砥堀、城北 PM白鷺、城北

	北コート				キックオフ	南コート			
	対戦	主審	副審			対戦	主審	副審	
1	— (—) PK ⑦				9:30	— (—) PK ⑧			
2	余部 — 妻鹿 (—) PK ⑥	砥堀	SOSA		10:00	安室 — 城北A (—) PK ⑪	ルゼル	白鳥	
3	SOSA — 砥堀 (—) PK ⑨	妻鹿	余部		11:00	白鳥 — ルゼル (—) PK ⑩	城北A	安室	
4	英賀保 — 大津茂 (—) PK ⑤	白浜	白鷺		12:00	別所 — 広畑 (—) PK ④	ロサーノ	船場	
5	白鷺 — 白浜 (—) PK ③	大津茂	英賀保		13:00	城北B — 津田 (—) PK ②	広畑	別所	
6	西播 — 荒川 (—) PK ①	夢前	網干		14:00	船場 — ロサーノ (—) PK	津田	城北B	
7	夢前 — 網干 (—) PK	荒川	西播		15:00	— (—) PK			
8	— (—) PK					— (—) PK			

* 会場準備および後片付けの協力をお願いします。

* 駐車については、指定の駐車場へ、路上駐車は禁止！

第77回 姫路市市民体育大会

12月21日(土) 球技スポーツセンターメイングラウンド

令和6年11月24日発行

【5年の部】

会場当番：北東ブロック

AMガルサブランカ PM水上

	北コート				キックオフ	南コート			
	対戦	主審	副審			対戦	主審	副審	
1	— (—) PK				9:30	— (—) PK			
2	⑨勝 — ⑩勝 (—) PK	ガルサ ブラン カ	⑥勝		10:30	⑪勝 — 大塩 (—) PK	⑧勝	⑦勝	
3	ガルサブランカ — ⑥勝 (—) PK	水上	④勝		11:30	⑦勝 — ⑧勝 (—) PK	大塩	⑪勝	
4	水上 — ④勝 (—) PK	⑨勝	⑩勝		12:30	⑤勝 — 山田 (—) PK	①勝	AC姫路	
5	②勝 — ③勝 (—) PK	⑬勝	⑭勝		13:30	AC姫路 — ①勝 (—) PK	山田	⑤勝	
6	⑬勝 — ⑭勝 (—) PK	②勝	③勝		14:30	⑮勝 — ⑯勝 (—) PK	AC姫路	①勝	
7	⑫勝 — ⑬勝 (—) PK	実行団	実行団		15:30	⑭勝 — ⑮勝 (—) PK	⑯勝	⑰勝	
8	— (—) PK				16:00	— (—) PK			

* 会場準備および後片付けの協力をお願いします。

* 駐車については、指定の駐車場へ、路上駐車は禁止！

第77回 姫路市市民体育大会

12月22日(日) 球技スポーツセンターメイングラウンド

令和6年11月24日発行

【5年の部】

会場当番：北東ブロック 山田

	北コート				キックオフ	南コート					
	対戦		主審	副審		対戦		主審	副審		
1	⑳勝 (— — PK)	—	㉑勝	審判部	審判部	9:00	㉒勝 (— — PK)	—	㉓勝	審判部	審判部
2	(— — PK)	—					(— — PK)	—			
3	㉔勝 (— — PK)	—	㉕勝	審判部	審判部	11:00	㉔負 (— — PK)	—	㉕負	審判部	審判部
4	(— — PK)	—				12:30	(— — PK)	—			
5	(— — PK)	—				13:30	(— — PK)	—			
6	(— — PK)	—				14:30	(— — PK)	—			
7	(— — PK)	—				15:30	(— — PK)	—			
8	(— — PK)	—					(— — PK)	—			

- * 会場準備および後片付けの協力をお願いします。
- * 駐車については、指定の駐車場へ、路上駐車は禁止！

第77回 姫路市市民体育大会

12月15日(日)

令和6年11月24日発行

【5年の部】

会場当番：北東ブロック

	北コート				南コート		
	対戦	主審	副審	キックオフ	対戦	主審	副審
1	— (—) PK			9:30	— (—) PK		
2	— (—) PK						
3	— (—) PK				— (—) PK		
4	— (—) PK			12:30	— (—) PK		
5	— (—) PK			13:30	— (—) PK		
6	— (—) PK			14:30	— (—) PK		
7	— (—) PK			15:30	— (—) PK		
8	— (—) PK				— (—) PK		

予備日

- * 会場準備および後片付けの協力をお願いします。
- * 駐車については、指定の駐車場へ、路上駐車は禁止！